

A-4-3-CTxx

Monitor domotico: Cronotermostato, Umidità e Scenari in un unico dispositivo da incasso a colori con tecnologia Hi Bus

Modelli disponibili

A-4-3-CT1 (1 zona)

A-4-3-CT2 (2 zone indipendenti)

A-4-3-CT4 (4 zone indipendenti)

A-4-3-CT1 U (1 zona + 1 zona umidità)

A-4-3-CT2U (2 zone indipendenti + 1 zona umidità)

A-4-3-CT3U (3 zone indipendenti + 1 zona umidità)



Immagini versione "nera", disponibile anche con pannello bianco



EMC – EMISSION AND IMMUNITY: 2004/108/EC (ex 89/336/CEE)
L.V. – SAFETY REQUIREMENTS: 2006/ 95/EC (ex 73/23/CEE)

Scheda tecnica A-4-3-CTxx monitor domotico con gestione temperatura e umidità multi zona

Introduzione

I dispositivi A-4-3-CTxx sono dei mini monitor domotici per la visualizzazione e la gestione di:

- > Temperature multizona
- > Deumidificazione e Umidificazione multizona
- > Scenari Luci e motorizzazioni
- > Programmatore orario per irrigazione
- > Controllo carichi

I cronotermostati A-4-3-CTxx dispongono di un display grafico a colori con menu semplificato che permette un facile accesso a tutte le zone e le funzioni.

Temperature e umidità

A-4-3-CTxx gestiscono la temperatura ambiente (Estate / Inverno) di una zona (modello A-4-3-CT1), di due zone (modello A-4-3-CT2) o di quattro zone (modello A-4-3-CT4) di temperatura indipendenti e il controllo della Deumidificazione e della Umidificazione (A-4-3-CTxU).

I dispositivi della serie A-4-3-CTxx sono idonei sia per controlli **proporzionali**, con algoritmi di ottimizzazione del comfort e dell' energia, che per comandi digitali di valvole di zona. L'algoritmo del cronotermostato è in grado di comandare

- Valvole di zona con comando elettrico sia proporzionali che on/off
- Pompe di ricircolo (anche con controllo di velocità)
- Fan-Coil (compreso controllo di 3 velocità proporzionali)
- Radiatori elettrici
- Deumidificatori (compresa calcolo di temperatura di rugiada) e Umidificatori

Ogni zona di climatizzazione e di gestione dell'umidità è indipendente e gestibile dallo stesso display.

Cronotermostato

Ogni zona di temperatura è programmabile su **48 fasce orarie** di temperatura giornaliera per ogni singola zona.

Programmatore orario per luci, Irrigazione e scenari

Grazie al real time clock integrato, A-4-3-CTxx può svolgere anche funzioni su bus di temporizzatore, gestendo ad esempio la programmazione settimanale degli scenari, dell'irrigazione o delle luci esterne.

Scenari

Ogni dispositivo A-4-3-CTxx può richiamare fino a 6 scenari su Bus domotico tra i quali anche scenari per la gestione del controllo carichi, per la chiusura e apertura centralizzata di tapparelle e motorizzazioni in genere e per il controllo di luci o del sistema antintrusione.

Normativa 64-8 V3, Integrazione Domotica.

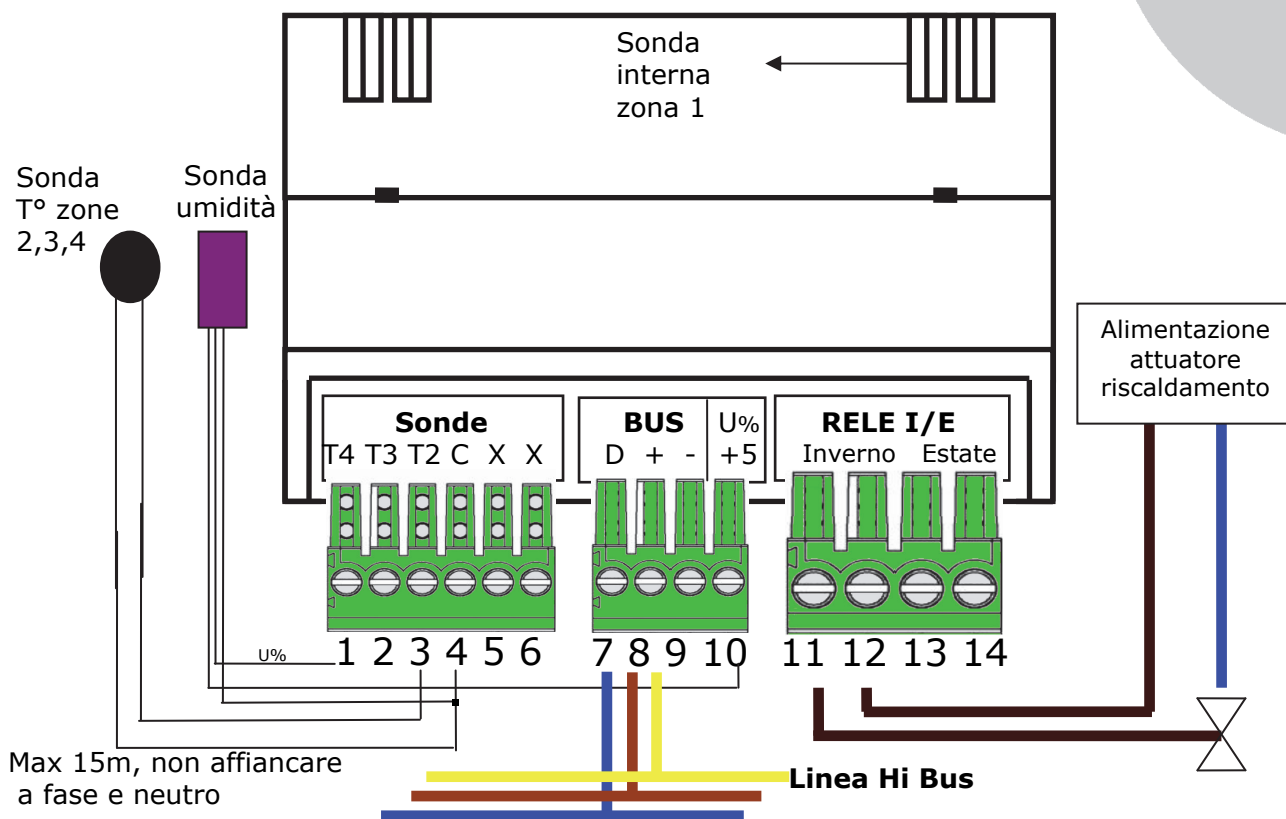
I dispositivi A-4-3-CTxx mettono a disposizione sul bus le informazioni di temperatura rilevate, set point, umidità e tutte le altre informazioni di configurazione. Grazie alla comunicazione bus A-4-3-CTxx può controllare qualunque utilizzatore presente sull'impianto ed integrare così almeno 4 dei sistemi previsti dalla variante 3 della norma 64-8 per poter omologare al massimo livello (3 - domotico) l'impianto elettrico.

E' possibile inoltre riportare la gestione sui touch screen domotici con tecnologia Hi Vision (interfaccia di gestione della piattaforma d'integrazione domotica **Hi System**).



A-4-3-CT-XX

(Monitor domotico con controllo Bus multizona di Temperatura e Umidità
compreso di programmatore orario, comando scenari. LCD a colori)



MORSETTI	DESCRIZIONE	CODICE PRODOTTO
1	Sonda ausiliaria per zona 1	A-4-3-CT1, A-4-3-CT2
	Sonda per zona 4 / o umidità	A-4-3-CT4 o A-4-3-CTxU
2	Sonda per zona 3	A-4-3-CT4
3	Sonda per termoregolazione Zona 2	A-4-3-CT2, A-4-3-CT4
4	Comune per sonde	Tutti
5	0-10V	Tutti
6	0-10V	Tutti
7	DATA BUS	Tutti
8	VCC BUS	Tutti
9	GND BUS	Tutti
10	(+ 5 V alim. per sonda umidità)	A-4-3-CT1,2,3U
11	Contatto Relè inverno *	solo per Zona 1, Tutti
12	Contatto Relè inverno	solo per Zona 1, Tutti
13	Contatto Relè estate *	solo per Zona 1, Tutti
14	Contatto Relè estate	solo per Zona 1, Tutti

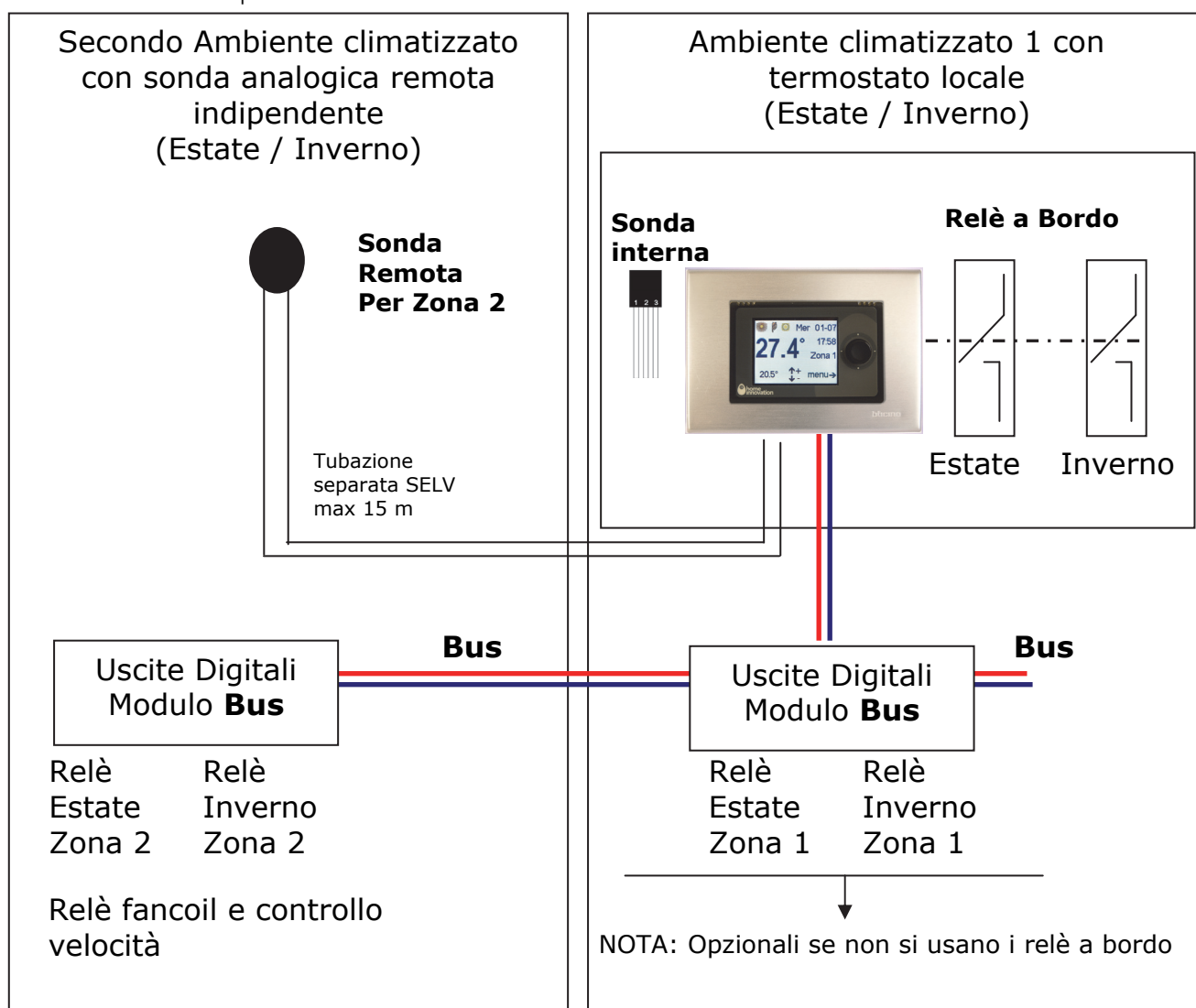
Scheda tecnica A-4-3-CTxx monitor domotico con gestione temperatura e umidità multi zona

Installazione

L'installazione deve essere effettuata ad un' altezza minima di 1,5/1,6 mt. dal pavimento, su una parete interna degli ambienti principali, in un punto che rappresenti la temperatura media. Deve essere installato lontano da finestre, porte e fonti di calore, evitando nicchie, scaffalature e tende.

Deve essere alloggiato in una scatola standard 503 (disponibile su diverse serie civili). Le sonde aggiuntive per la climatizzazione devono essere installate in modo tale da poter rilevare la temperatura e l'umidità effettive dell'ambiente da controllare, quindi ad esempio non chiusa all'interno di scatole. Può essere installata fino ad un massimo di 15 m dal monitor di controllo in canalizzazione dedicata selv

Esempio per il controllo di due zone distinte, una locale al termostato una remota mediante sonda di temperatura.

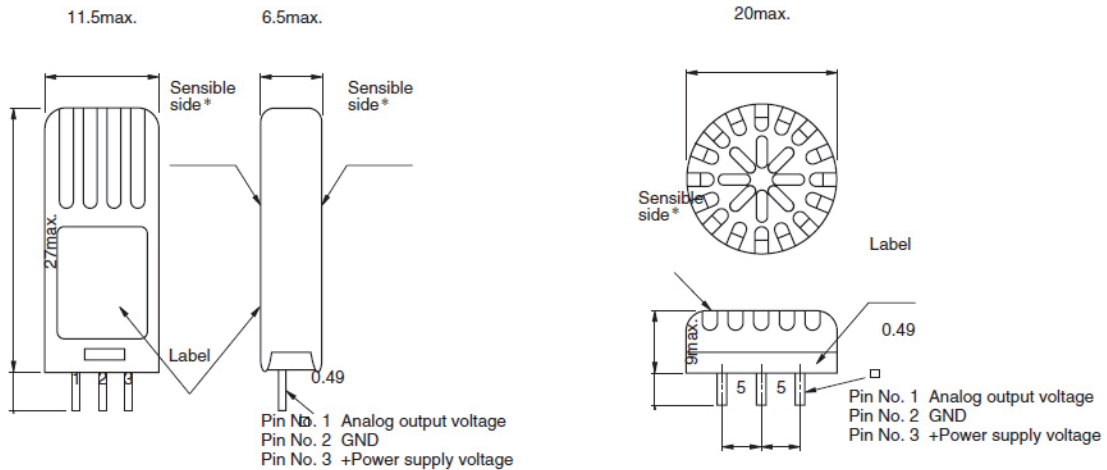


Caratteristiche Tecniche

CARATTERISTICHE ELETTRICHE		
Tensione alimentazione		13,8Vdc
Assorbimento max		25 mA (45mA durante commutazione relè passo-passo)
Bus	Hi Bus e tutti gli standard supportati dalla piattaforma domotica Hi System	
Uscite relè	Corrente max	8 Arms
	Tensione max	230 Vrms
	Isolamento	(4000V)
DOTAZIONI DI SISTEMA		
Display		128x160 CSTN colori
Pulsanti		Joystick 4 posizioni + push
Memoria Programmazione	Cicli scrittura	1 Milione
	Data detent	20 Anni
Durata backup orologio		(48 Ore)
Sonde NTC interna	Range lettura	0°C ~ 55°C
	Risoluzione	0.1°C
	Precisione	(3% +/- 0.1°C)
CARATTERISTICHE AMBIENTALI		
Temperatura ambiente di funzionamento		0°C ~ 50°C
Grado di inquinamento		2
Grado di protezione		(IP20)
Umidità ambiente di funzionamento (non condensante)		10% ~ 90%
Temperatura ambiente di stoccaggio		-20°C ~ 85°C
Umidità ambiente di stoccaggio (non condensante)		10% ~ 90%

Dettaglio Sonda umidità opzionale (Hi-RDU-CT)

La sonda di umidità può essere installata fino a 15 mt di distanza dal monitor di controllo. La sonda è in grado di rilevare l'umidità relativa con estrema precisione ed analizzare il punto di rugiada



CHS-U TYPE

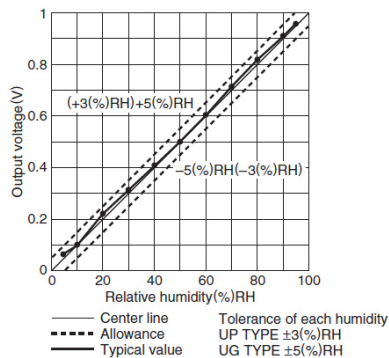
ELECTRICAL CHARACTERISTICS

Item	Specifications			Conditions
	Minimum	Standard	Maximum	
Operating voltage Edc (V)	4.75	5	5.25	
Operating current(mA)			0.6	E _{dc} =5V, 25°C
Output voltage(mV)/(%)RH		10		E _{dc} =5V, 25°C, 5 to 95(%)RH
Output impedance(kΩ)		(200)*		at DC
Accuracy(%)RH	CHS-UPS, -UPR	-3	+3	E _{dc} =5V, 25°C, 5 to 95(%)RH (For details, please refer to typical characteristics)
	CHS-UGS, -UGR	-5	+5	
Hysteresis(%)RH		~ 0		Stable time: 20min
Temperature dependency(%)RH		-5	+5	E _{dc} =5V, 25°C standard, +5 to +45°C, 5 to 95(%)RH
Response time(min)		1		Response time to reach 90% of actual humidity as for from 30 to 85(%)RH
Recommended operating temperature(°C)		+5	+45	E _{dc} =5V

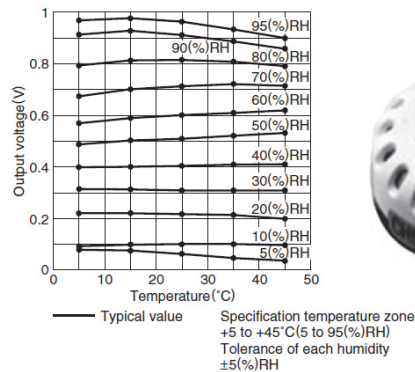
*(): Reference value

TYPICAL CHARACTERISTICS

SENSOR LINEARITY CHARACTERISTICS (Ta=25°C Edc=5V)

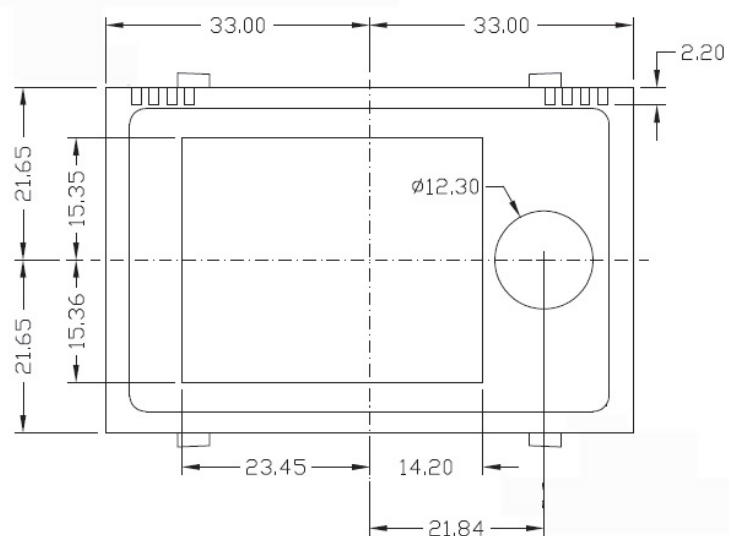
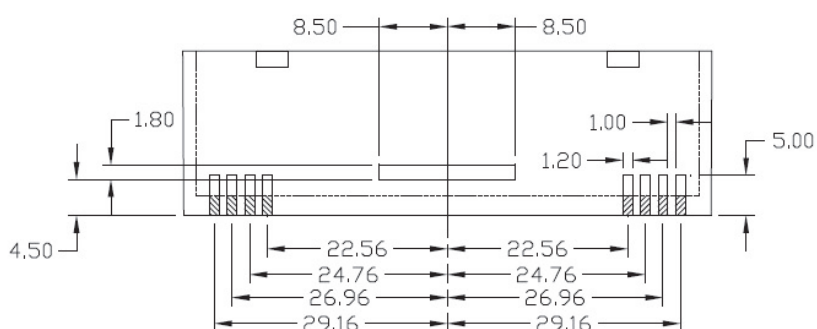


TEMPERATURE DEPENDENCY CHARACTERISTICS



Scheda tecnica A-4-3-CTxx monitor domotico con gestione temperatura e umidità multi zona

Dimensioni del monitor di controllo



Scheda tecnica A-4-3-CTxx monitor domotico con gestione temperatura e umidità multi zona

Altre note di funzionamento e impostazione dei parametri

E' possibile impostare la modalità di funzionamento per ogni singola zona di climatizzazione o per tutte le zone: le temperature predefinite (T1,T2 e T3 inverno; T1, T2 e T3 estate) e il set-point manuale possono essere impostati direttamente dal menù facilitato visualizzato sul display (vedere il manuale utente).

Se integrato su bus, il cronotermostato A-4-3-CTx può essere gestito anche tramite scenari e qualunque altro comando (pulsante, interruttore, telecomando ecc.) presente su bus. E' possibile, ad esempio, gestire da qualunque punto dell'impianto:

- le modalità di funzionamento di tutte le zone
- l'impostazione delle 6 temperature reimpostate in ogni singola zona (T1,T2, T3 Estate; T1, T2, T3 Inverno)
- la temperatura antigelo (ad es. in scenario "vacanza")

Modalità possibili

ANTI-GELO: mantiene la temperatura ambiente al valore impostato come antigelo.

CRONO: la temperatura viene regolata in funzione della programmazione oraria effettuata.

MANUALE: mantiene la temperatura ambiente al valore impostato manualmente. E' possibile selezionare una qualsiasi temperatura compresa tra 2°C e 35°C .

ESTATE / INVERNO: è possibile invertire il funzionamento del cronotermostato portandolo in modalità di funzionamento "estate" o "inverno".

SPENTO: si disabilitano tutte le funzioni per la gestione della temperatura e le programmazioni orarie. Solo gli scenari preimpostati per il passaggio di stagione vengono mantenuti in funzione.

HOTEL: permette di impostare la soglia minima e massima oltre le quali l'utente non potrà settare la temperatura. Questa funzione, è molto utile per il controllo della climatizzazione delle stanze di albergo.

Programmatore orario

I cronotermostati A-4-3-CTx sono in grado di gestire fino a 10 **temporizzazioni orarie** per ogni giorno della settimana. Ad ogni temporizzazione è possibile associare 8 azioni differenti (compresa l'esecuzione di uno scenario). Le temporizzazioni sono impostabili da protocollo e si possono attivare o disattivare tutte insieme anche da menù ("temporizzatore ON / OFF).

Impostazione dei valori di temperatura predefiniti

I cronotermostati A-4-3-CTx possono memorizzare fino a 7 valori di temperatura T1, T2, T3 (Estate) e T1, T2, T3 (Inverno) e la temperatura di antigelo. Tali valori possono essere richiamati sia localmente per mezzo del menu utente che da un comando (o scenario) su bus.

Differenziale termico

Il differenziale termico è la variazione di temperatura che il cronotermostato ammette prima di ricommutare il relè ed iniziare una nuova fase di riscaldamento / raffreddamento. Un differenziale molto basso mantiene una temperatura più costante, ma aumenta gli sprechi di energia. Il differenziale termico è impostabile direttamente da menù utente (in impostazioni avanzate).

Alcune indicazioni per l'impostazione del differenziale termico:

Riscaldamento a pavimento : impostare differenziale minimo (0,2-0,3°C)

Riscaldamento a radiatore impostare differenziale tra 0,3-0,5°C

Riscaldamento a fan-coil o sistema poco inerziale: 0,4-0,6 °C

Modalità fancoil o proporzionale 0-10V

In modalità fancoil. Il termostato può controllare fino a 3 relè per zona per ogni stagione per il controllo di 3 velocità di elementi radianti a Fancoil con algoritmo proporzionale.

A bordo del termostato è presente un'uscita 0-10 per una proporzionale più fine della zona 1

PRODOTTO da Home Innovation Srl



(www.homeinnovation.it - info@homeinnovation.it)

PIATTAFORMA DOMOTICA COMPATIBILE : Hi System



(www.hisystem.it - info@hisystem.it)

DISTRIBUITO e INSTALLATO dalla rete certificata Hi.Team



(www.hiteam.it - info@hiteam.it)

Scheda tecnica A-4-3-CTxx monitor domotico con gestione temperatura e umidità multi zona

